



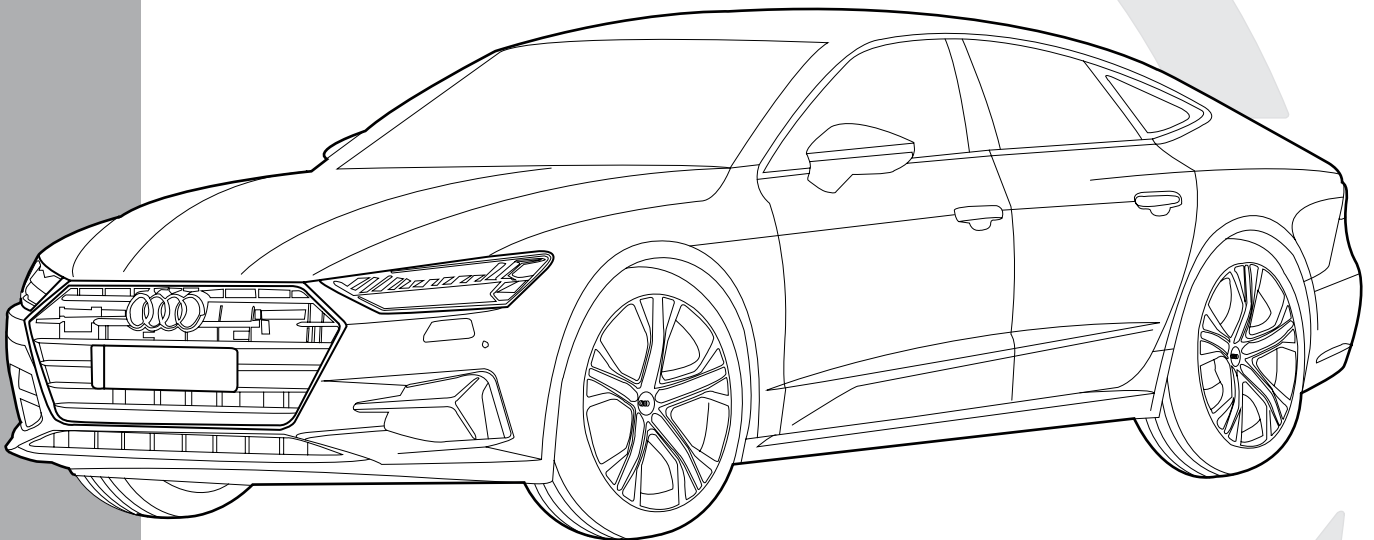
TREKHAKEN • ATTELAGES • ANHÄNGERVORRICHTUNGEN • TOWBARS • ENHANCES • ANHÆNGERTRÆK
Montagehandleiding | instructions de montage | Einbauanleitung | Mounting instruction
Instrucciones de montaje | monteringsvejledning



Audi A7 Sportback 10/'17-

✓ STANDARD

✗ RS



Montage

- Voor de montage moet de trekhaak eerst op het voertuig gepresenteerd worden.

De belasting van een aanhangwagen en van een accessoire dat op de koppelingskogel wordt voorzien, zijn anders van aard. Voor beiden kunnen verschillende limieten van toepassing zijn. Hiervoor verwijzen we naar het instructieboekje van de wagen of naar uw concessiehouder.

Montage

- Présenter l'attelage sous le véhicule avant d'effectuer le montage.

La charge d'une remorque ou d'un accessoire prévue sur la boule d'attelage, est de nature diverse. Pour ces deux éléments, il peut y avoir des limites d'utilisation. Nous vous recommandons de vous référer à votre livret d'instructions ou de vous renseigner chez votre concessionnaire.

Fitting

- Present the towbar under the car first to check if all points are right.

The load of a trailer and of an accessory fitted on the towing ball are of a different nature. Different limits may apply to both. For this matter, we refer to the instruction manual of the vehicle or we advise you to contact your concessionaire.

Montage

- Erst die Anhängerkupplung und das Fahrzeug kontrollieren, danach montieren.

Die Belastung eines Anhängers und eines Zubehörs, die man auf einer Kupplungskugel vorausieht, ist wesentlich anders. Für beide gilt, dass diese unterschiedlich begrenzt sein können. Deswegen möchten wir verweisen auf die Bedienungsanleitung des Fahrzeugs oder auf Ihren Vertragshändler.

Montaje

- Presentar el enganche debajo del vehículo antes de realizar el montaje.

La carga de un remolque y un accesorio montado en una bola de remolque son de una naturaleza diferente. Se pueden aplicar diferentes límites a ambos. Para este asunto, nos referimos al manual de instrucciones del vehículo o le recomendamos que contacte a su distribuidor.

Montering

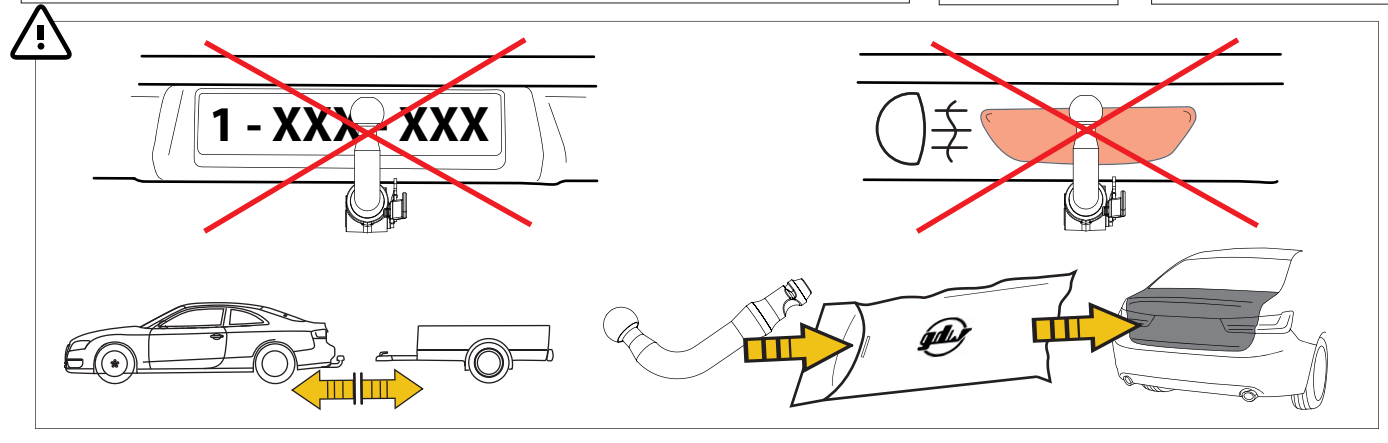
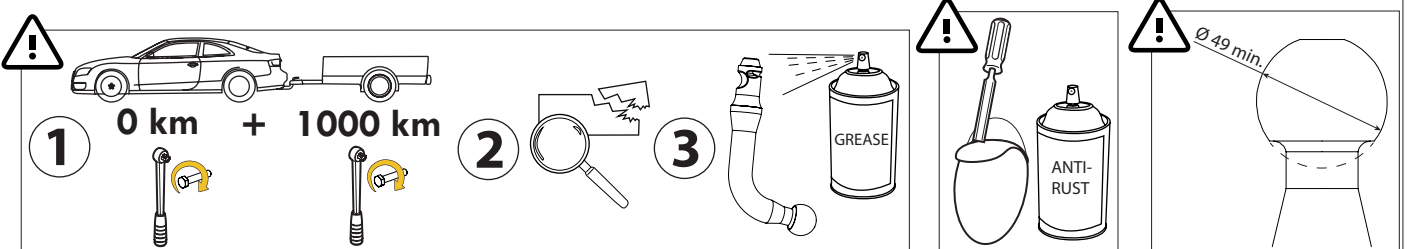
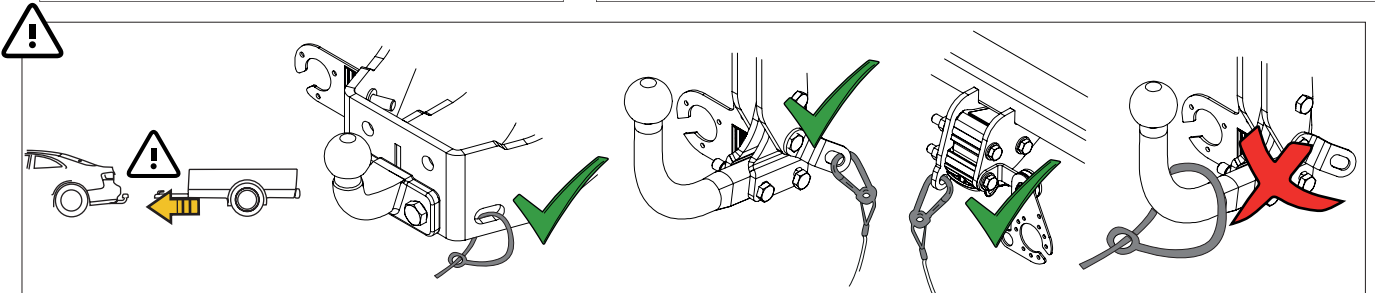
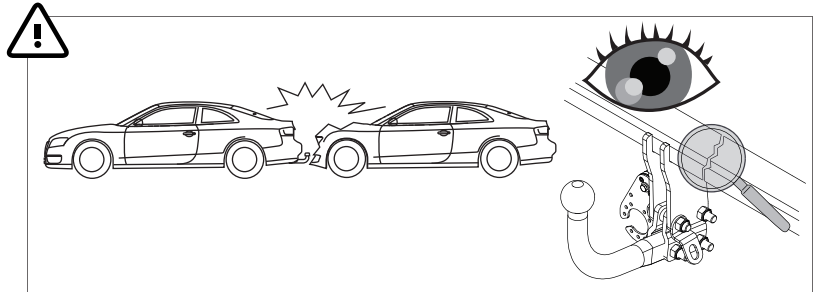
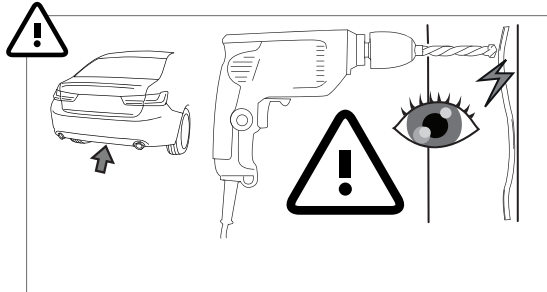
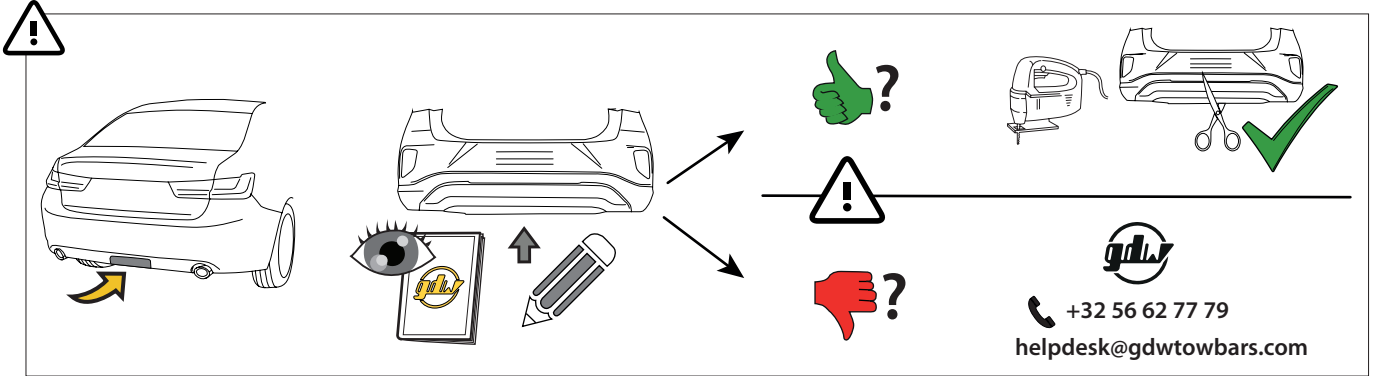
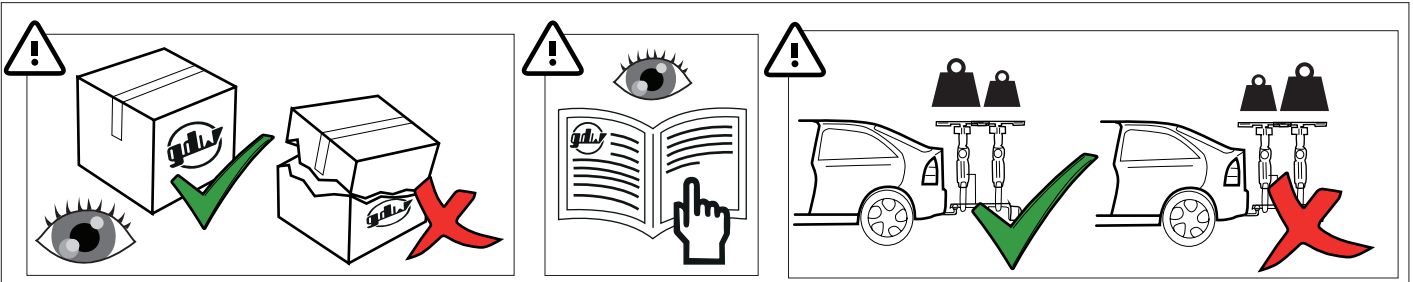
- Præsenter trækstangen under bilen først for at kontrollere, om alle punkter er rigtige.


Belastningen af en trailer og af tilbehør tilkoblet anhængertrækket er forskellige. Der kan være forskellige begrænsninger på begge. I disse tilfælde henviser vi til bilens manual, eller anbefaler dig at kontakte bilforhandleren

Montaggio

- In primo luogo, presentare la struttura sotto l'automobile per verificare che tutti i punti di attacco coincidano.

La massa rimorchiabile del veicolo potrebbe essere diversa dal valore riportato sul documento del gancio di traino. Per questo motivo, vi invitiamo a consultare sempre la carta di circolazione del veicolo (Pos. O.1) o a rivolgervi alla vostro concessionario di fiducia



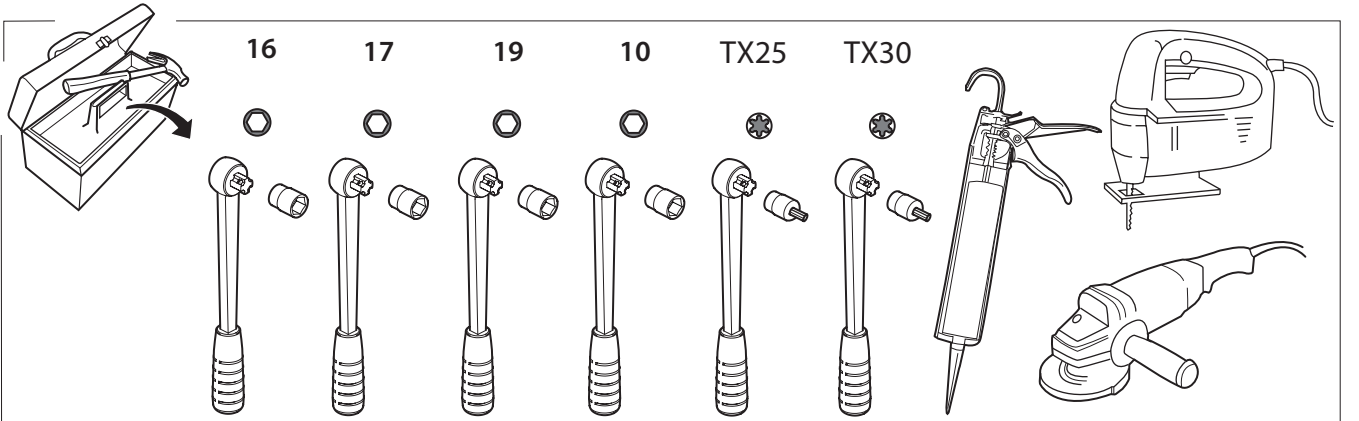
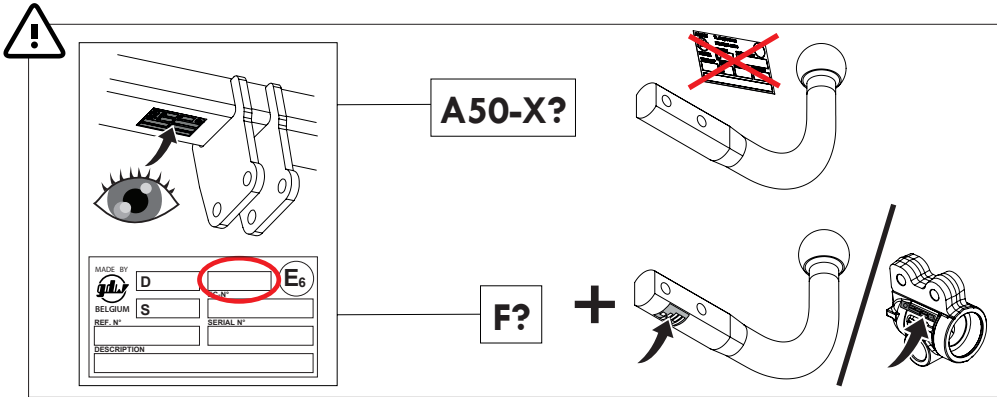
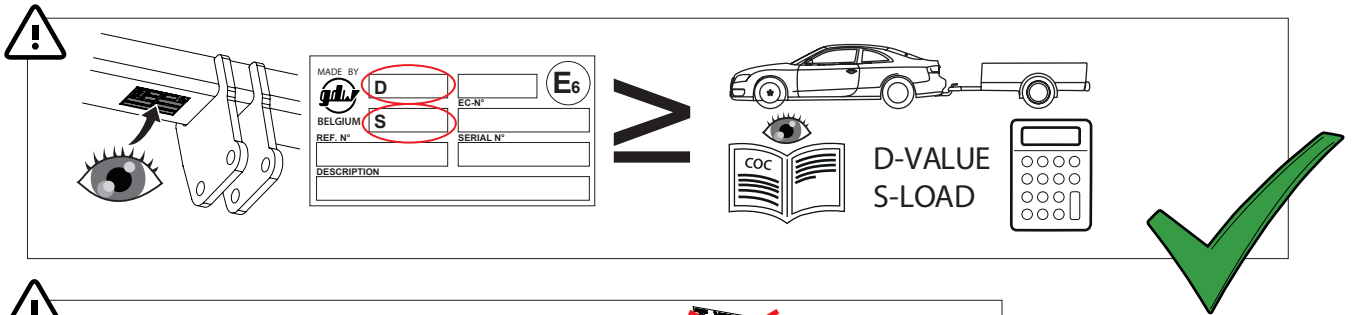
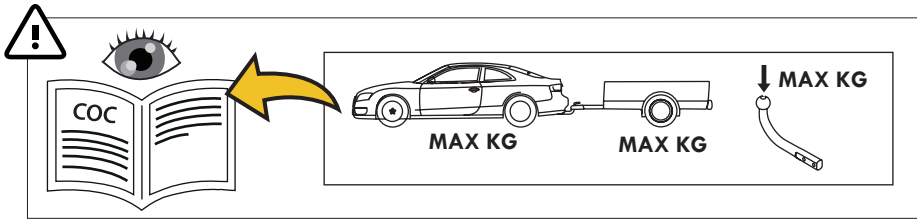
MADE BY 	D 11,50	F	E6
BELGIUM	S 110	EC-N° 55R-01 1484	
REF N° 2350T60		SERIAL N° XXXX	
DESCRIPTION Audi A7 Sportback 10/'18-			

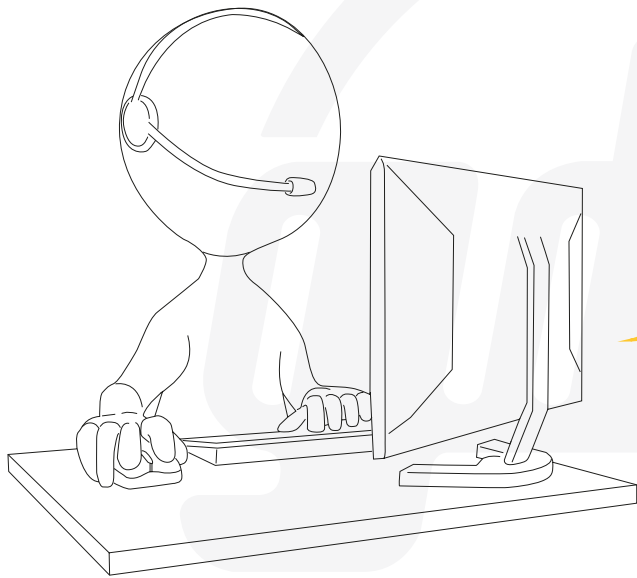
!

D = $\frac{\text{max kg (car)} \times \text{max kg (trailer)}}{\text{max kg (car)} + \text{max kg (trailer)}} \times 0.00981 \leq 11,50 \text{ kN}$

S = $\leq 110 \text{ kg}$ $\leq 2100 \text{ kg}$

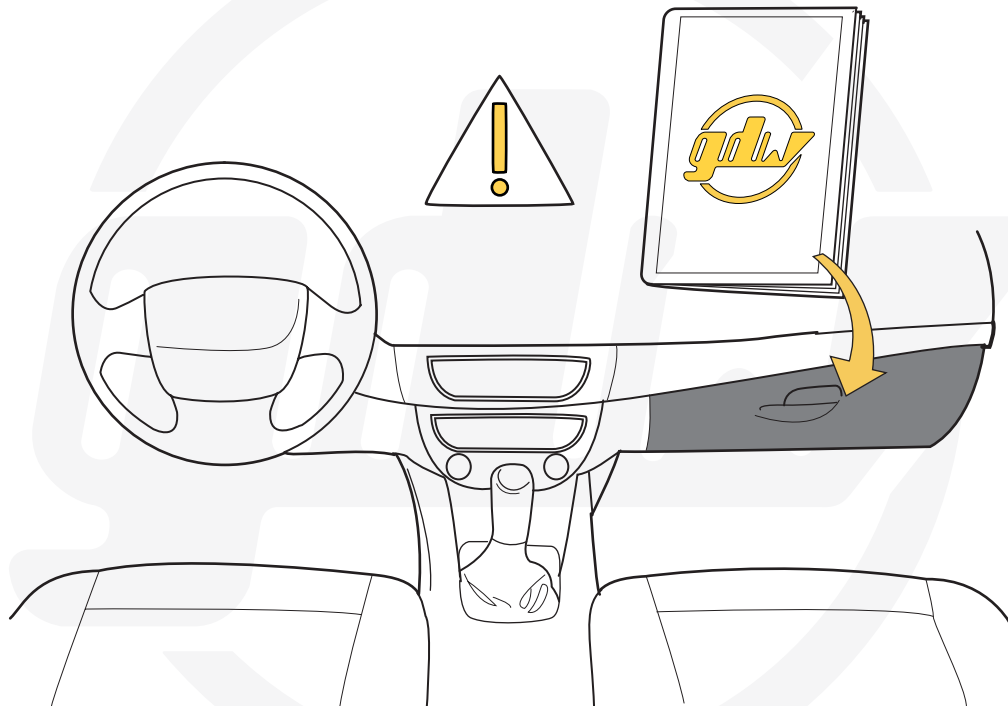
! See the Certificate Of Conformity (COC) of your vehicle or contact your dealer to verify the max. trailer weight of your car!

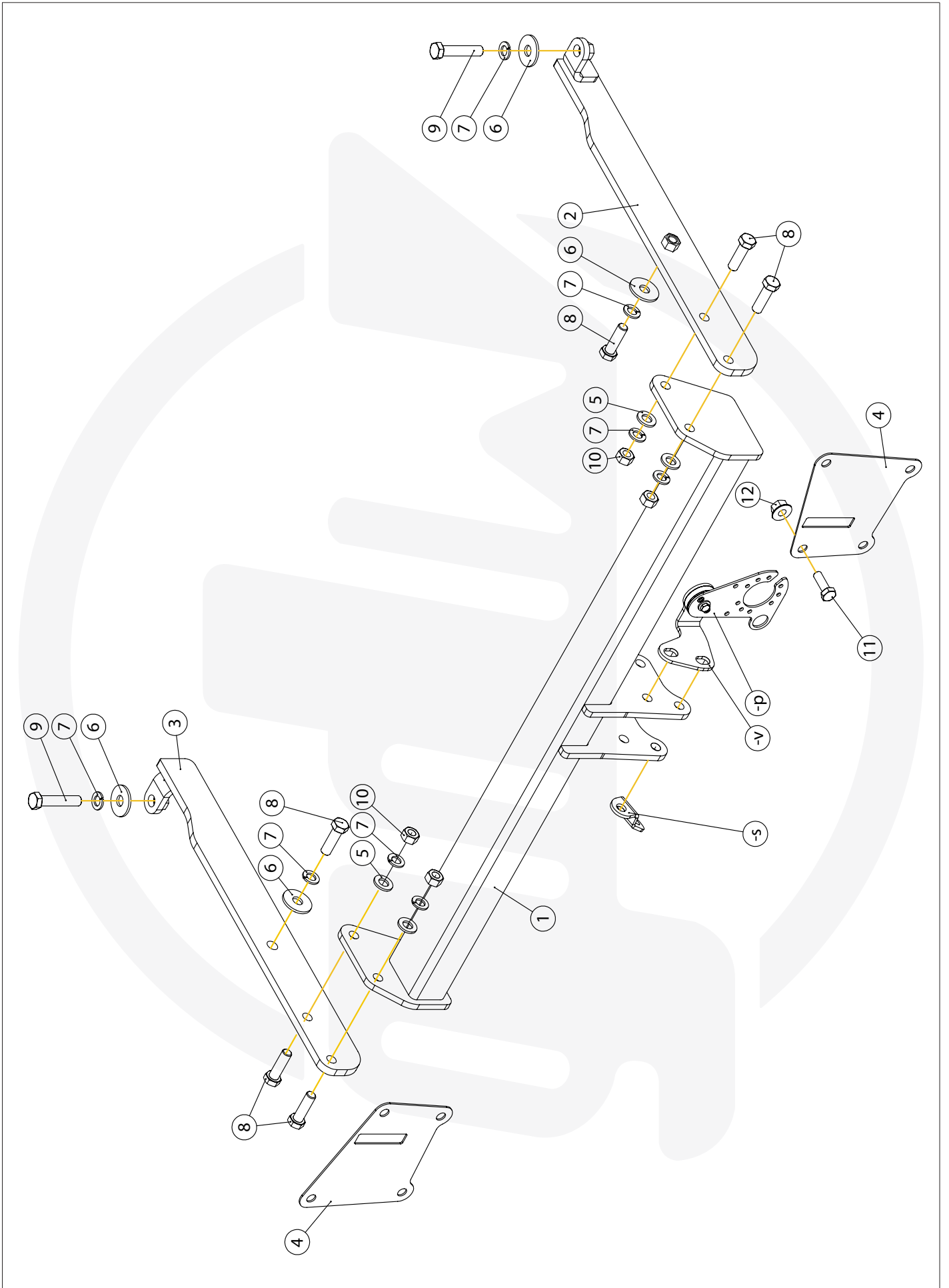




helpdesk@gdwtowbars.com
+32 56 62 77 79

Monday	08:00 - 12:00	12:30 - 16:30
Tuesday	08:00 - 12:00	12:30 - 16:30
Wednesday	08:00 - 12:00	12:30 - 16:30
Thursday	08:00 - 12:00	12:30 - 16:30
Friday	08:00 - 12:00	12:30 - 15:30



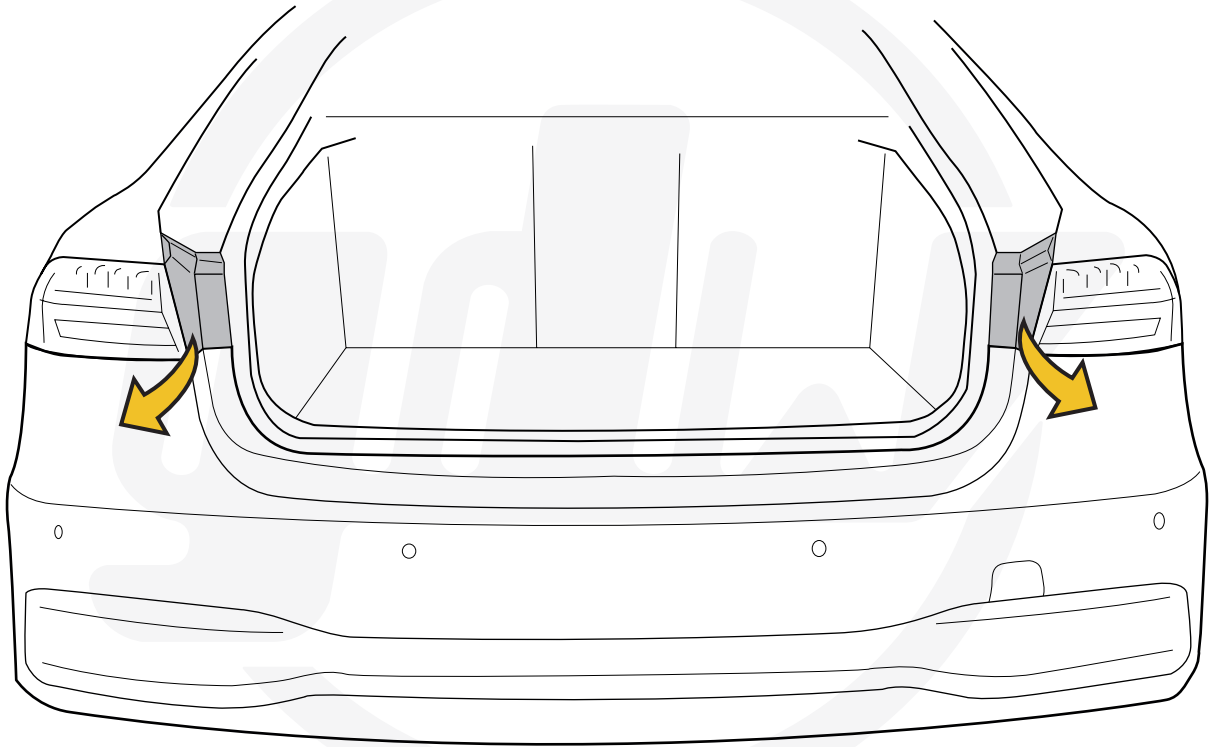


Geleverd met - Livré avec - Delivered with Gefiefert mit - Elementos adjuntos-Leveres med		GDW REF. 960.V0810		GDW REF. 740.200		GDW REF. 912.003		GDW REF. 740.112		GDW REF. 740.111		GDW REF. 740.114		GDW REF. 718.15.001		GDW REF. SYST60-10		DIN931-M12X110-8.8		DIN128A-M12		DIN125A-M12		DIN934-M12			
		X1		X1		X1		X1		X1		X1		X1		X1		X3		X3		X6		X3			
↑		↑		↑		↑		↑		↑		↑		↑		↑		↑		↑		↑		↑		↑	

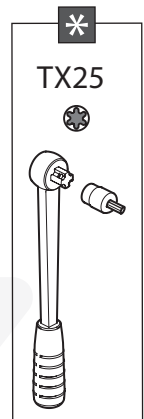
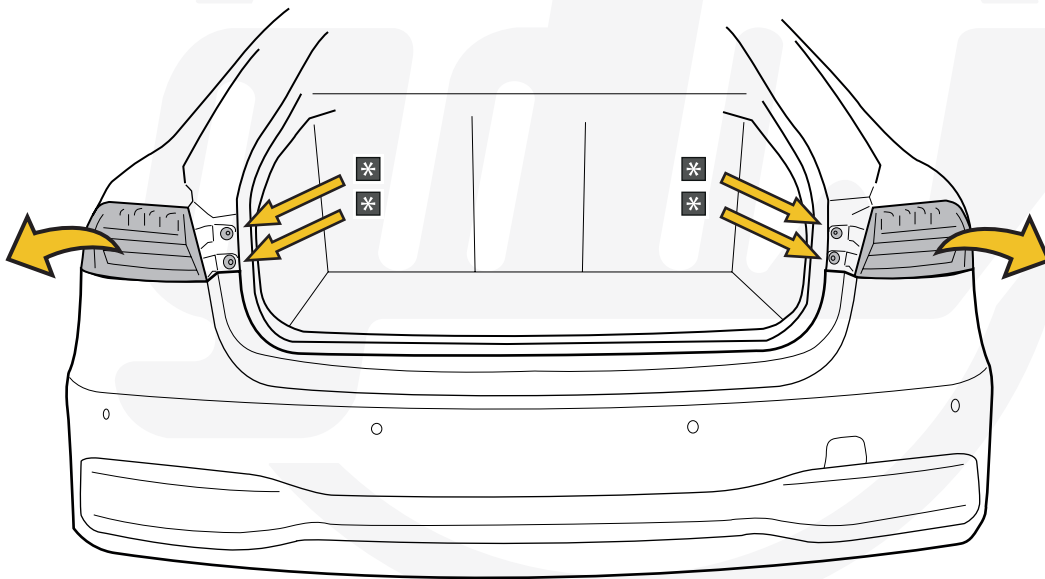
GDW REF. P35		GDW REF. 908.094		GDW REF. 718.16.003		GDW REF. 718.16.002		GDW REF. 908.091		KABELBINDER 160X2,5		BIND. SOK 28	
X1		X1		X1		X1		X1		X6		X6	
↑		↑		↑		↑		↑		↑		↑	

GDW REF. 2350T60		GDW REF. 2		GDW REF. 3		GDW REF. 4		DIN125-A12-14OHV- ELVZ		DIN9021-M12-ELVZ		DIN128A-M12		DIN933-M12X40		DIN931-M12X60		DIN934-M12		DIN933-M10X30		DIN6923-M10		GDW REF. 900.053		GDW REF. 908.091	
X1		X1		X1		X2		X4		X4		X8		X6		X2		X4		X1		X1		X1		X1	
1		2		3		4		5		6		7		8		9		10		11		12		-5		-V	

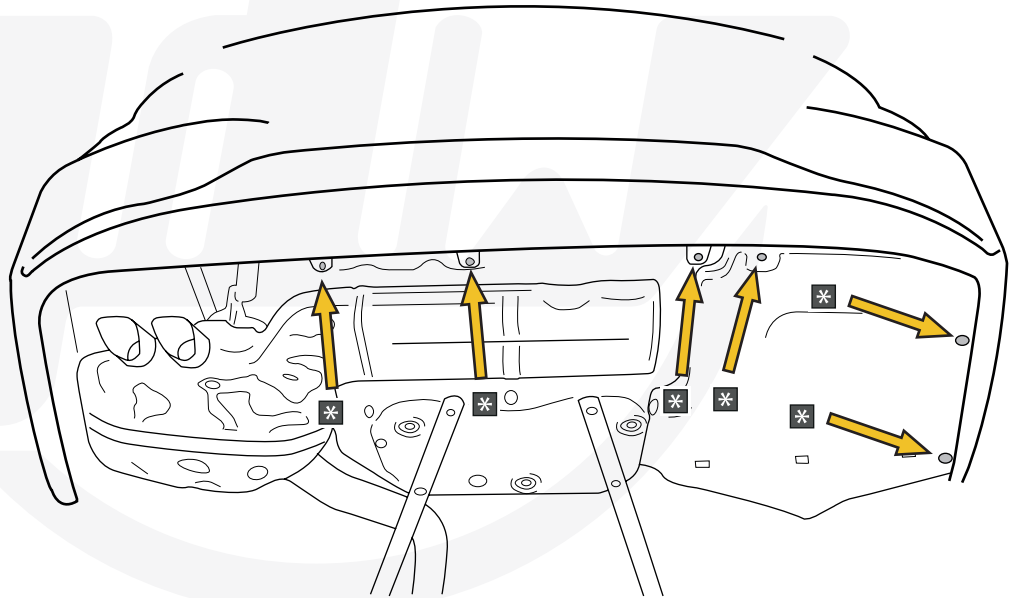
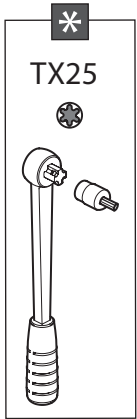
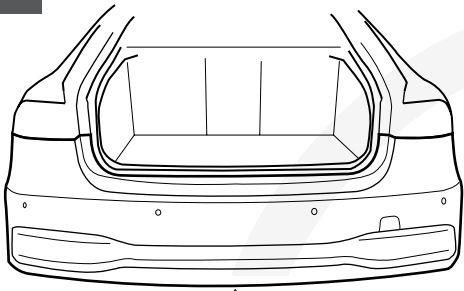
1



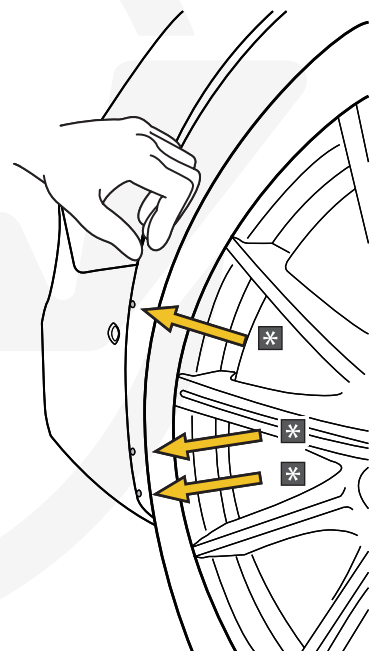
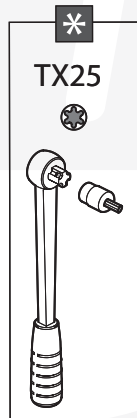
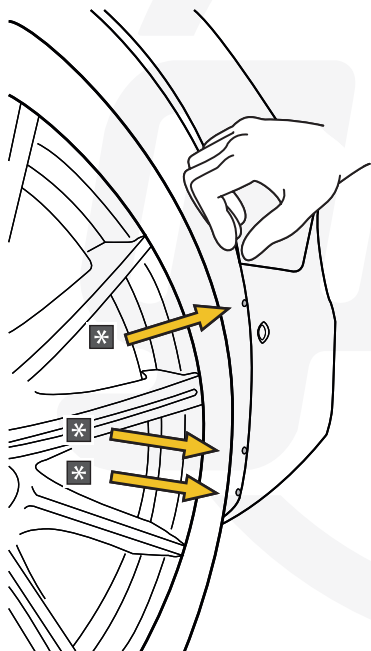
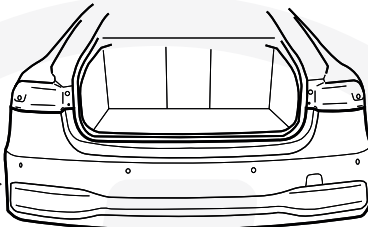
2

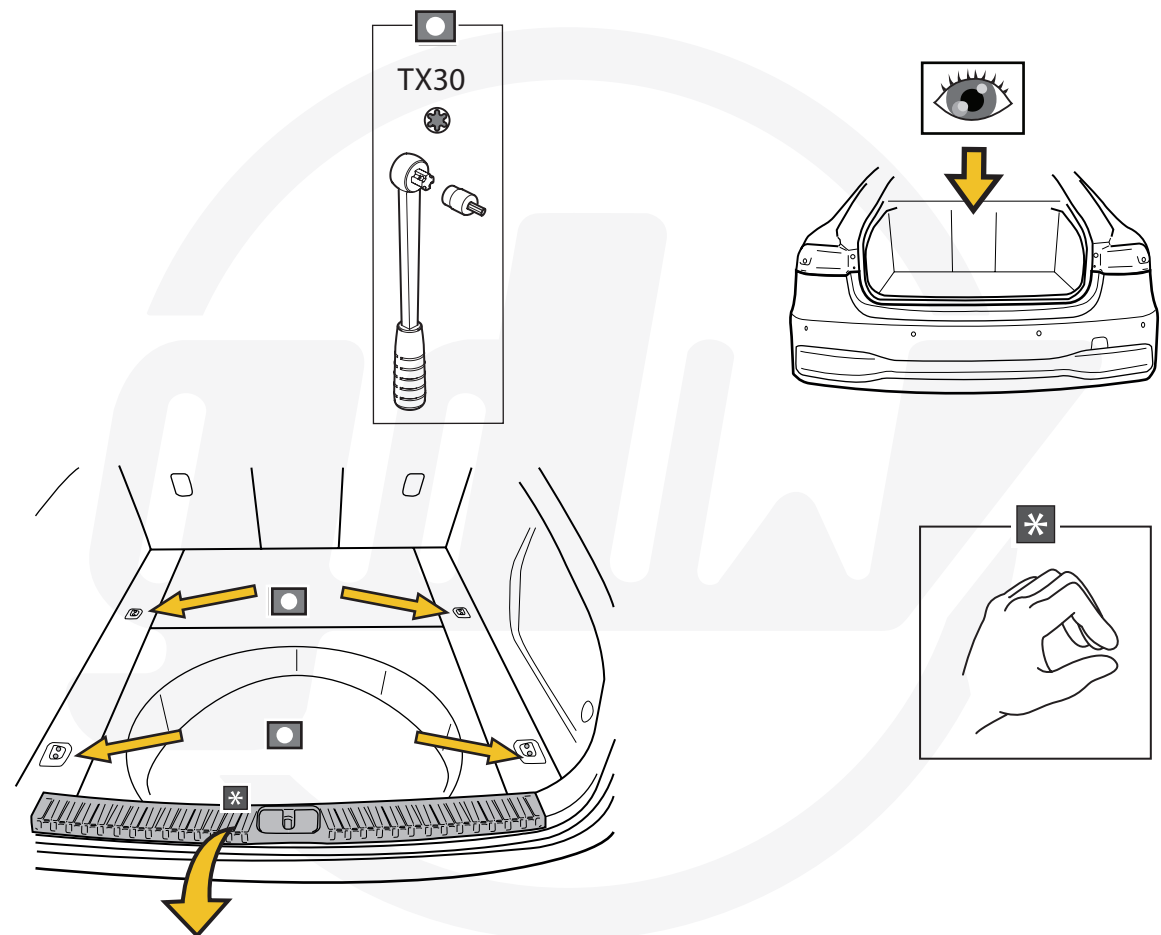
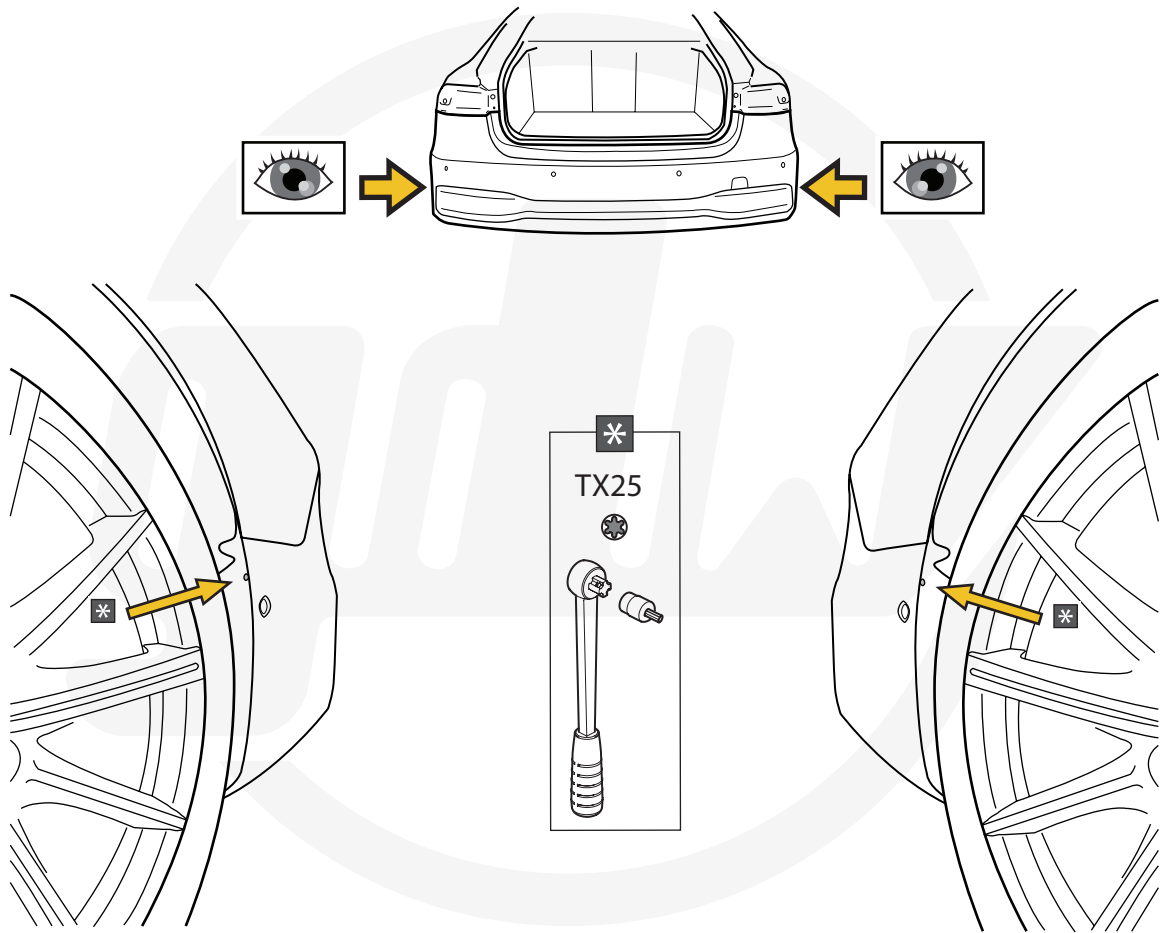


3

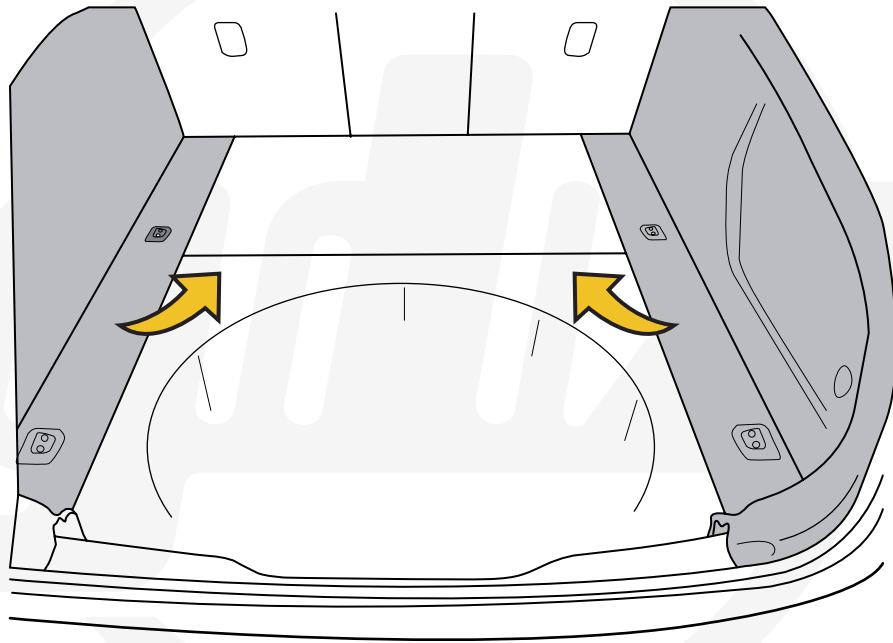


4

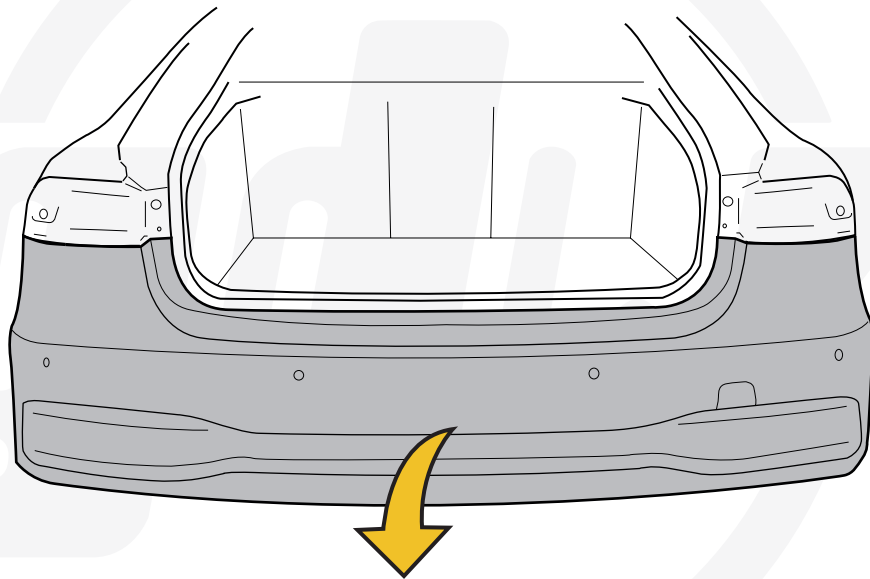


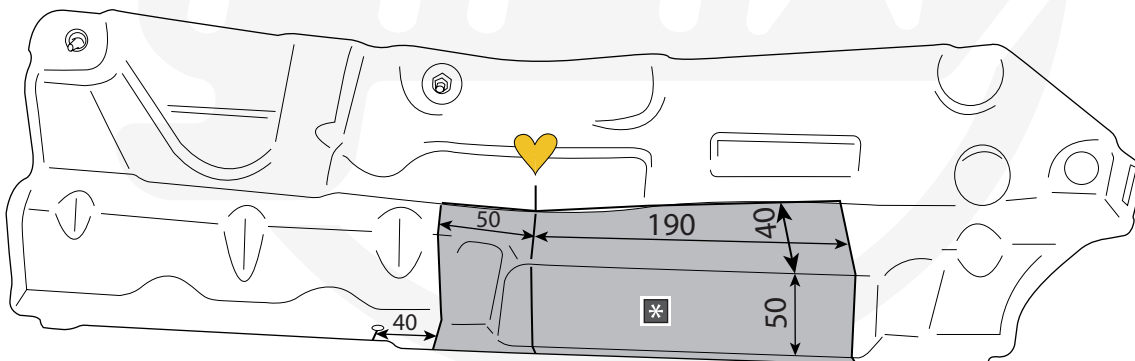
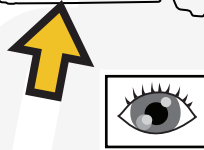
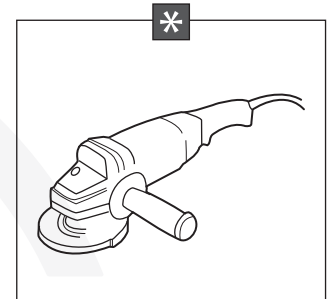
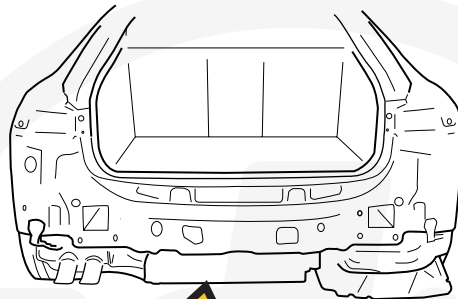
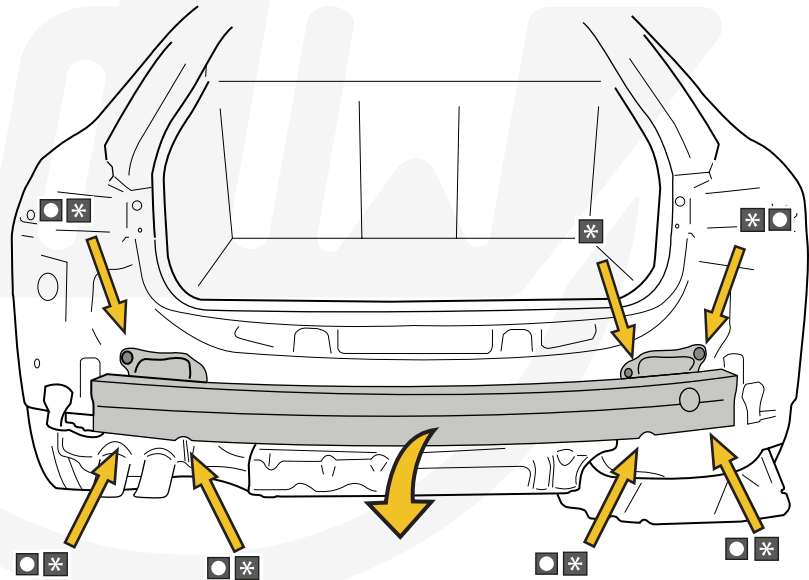
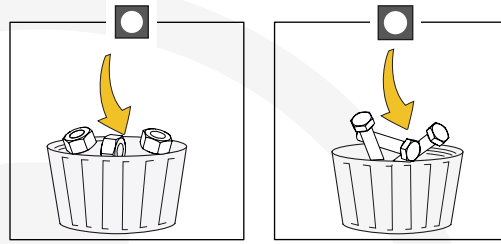
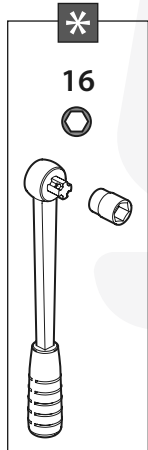


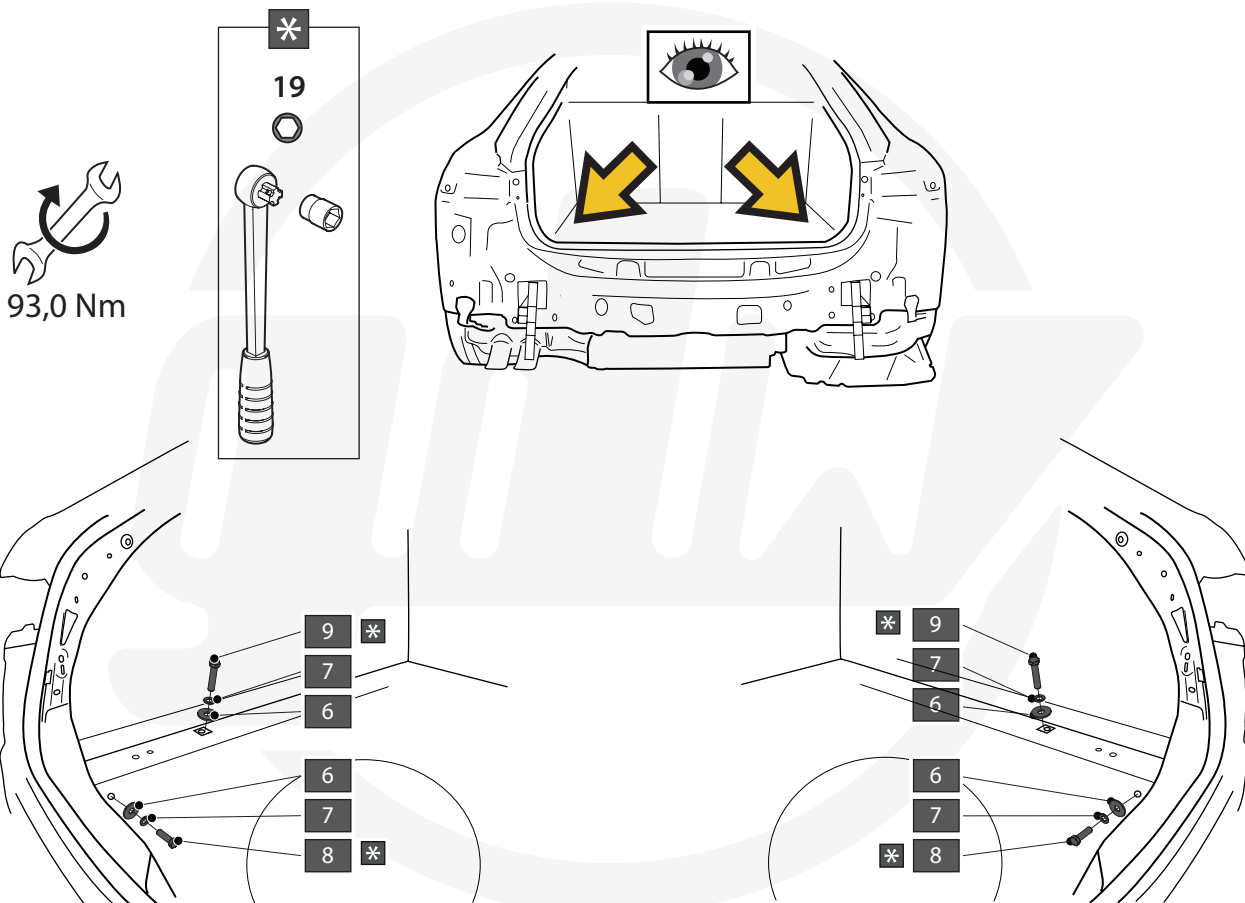
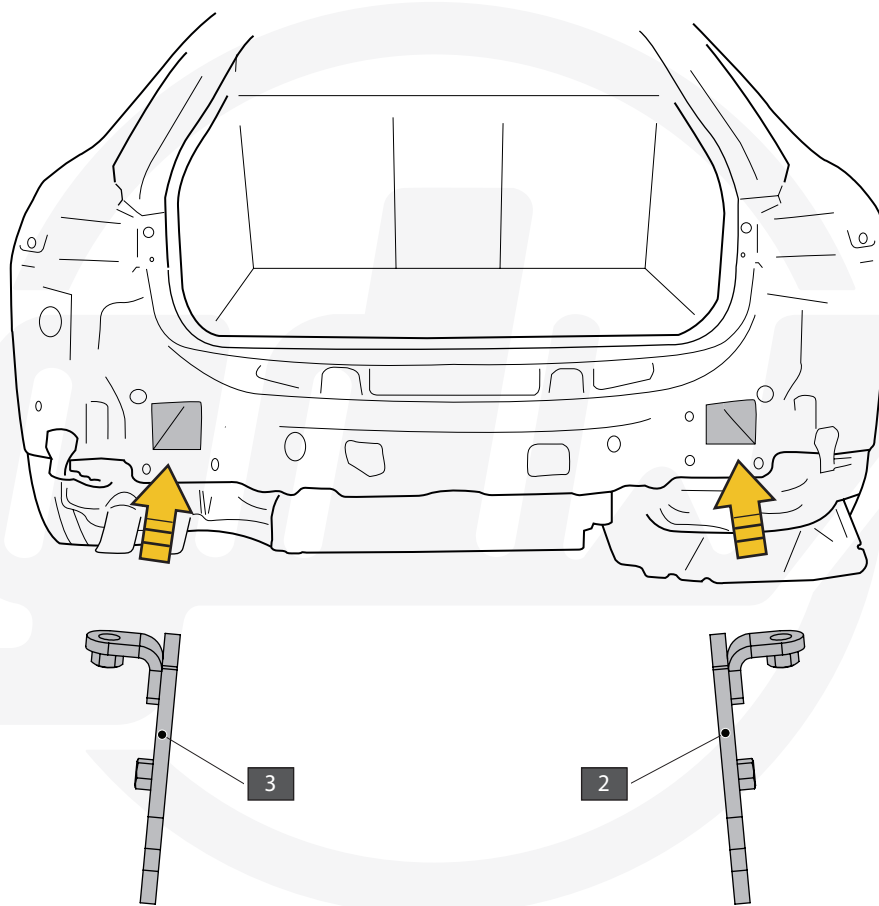
7

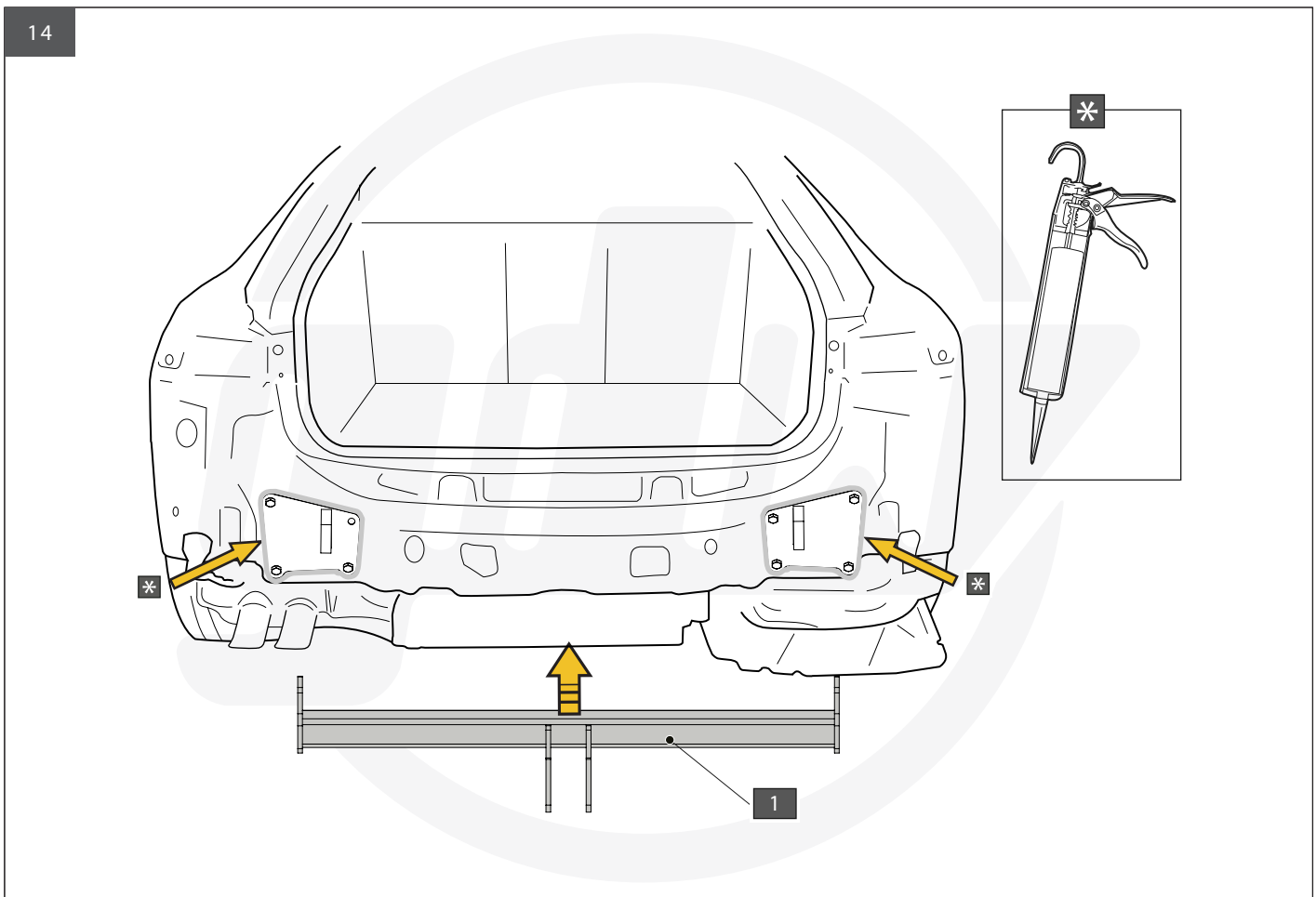
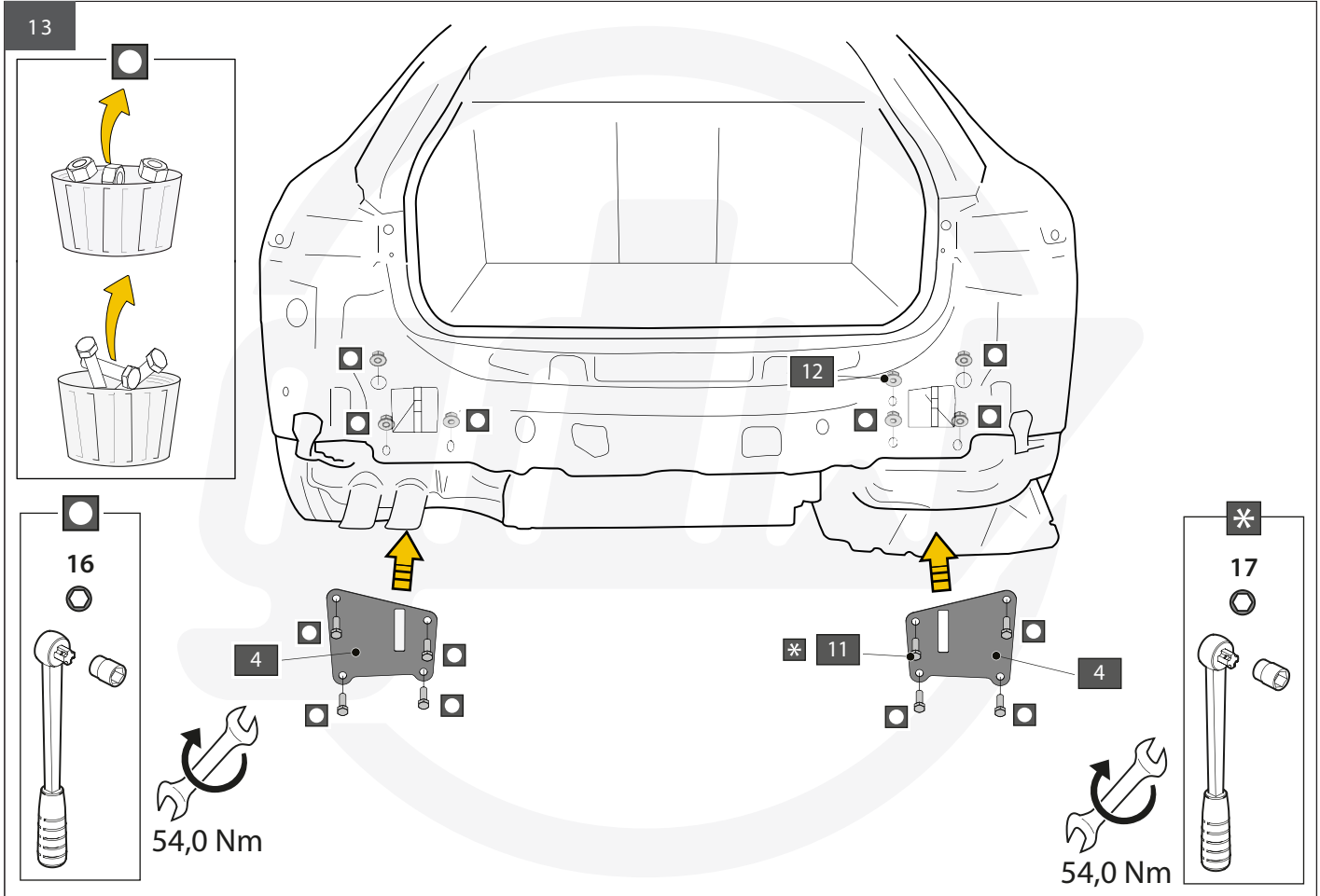


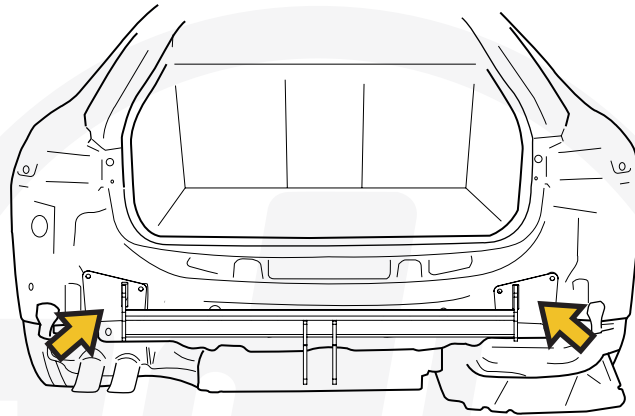
8



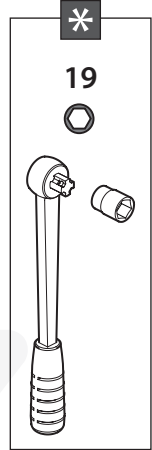






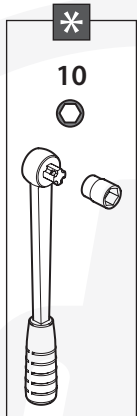
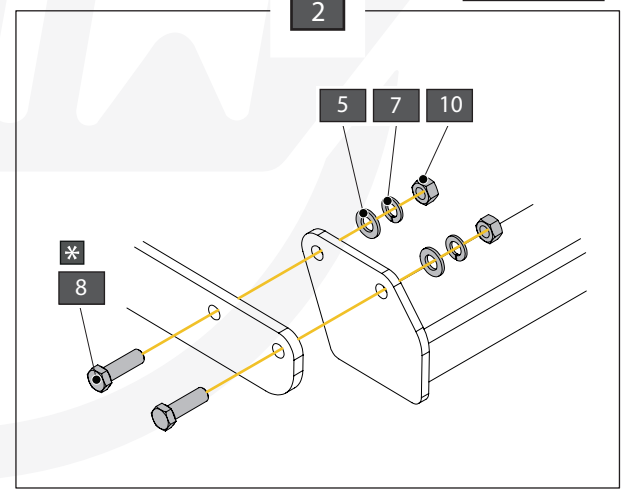
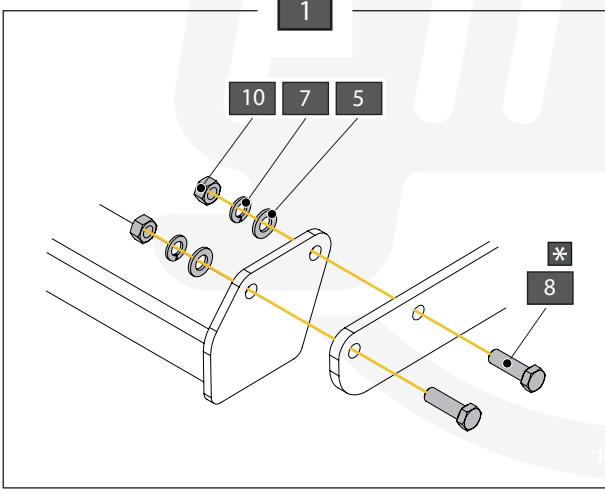


93,0 Nm



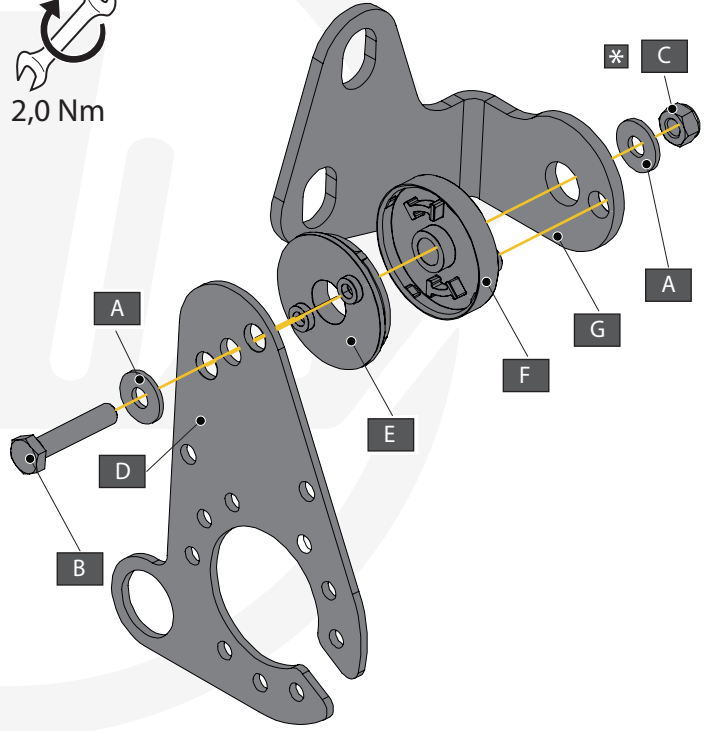
1

2

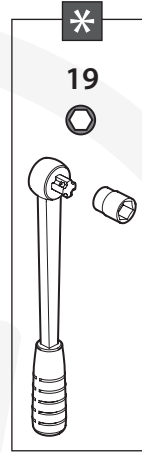


2,0 Nm

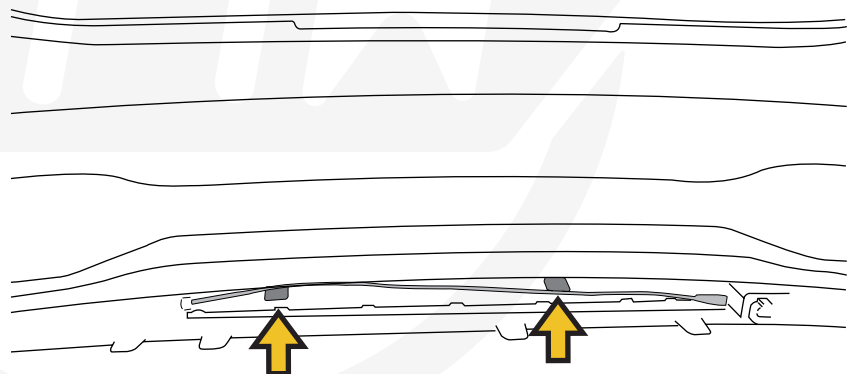
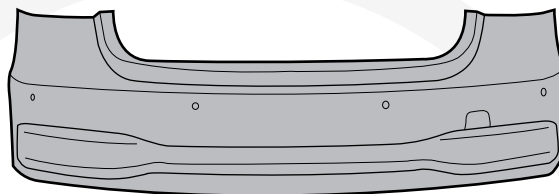
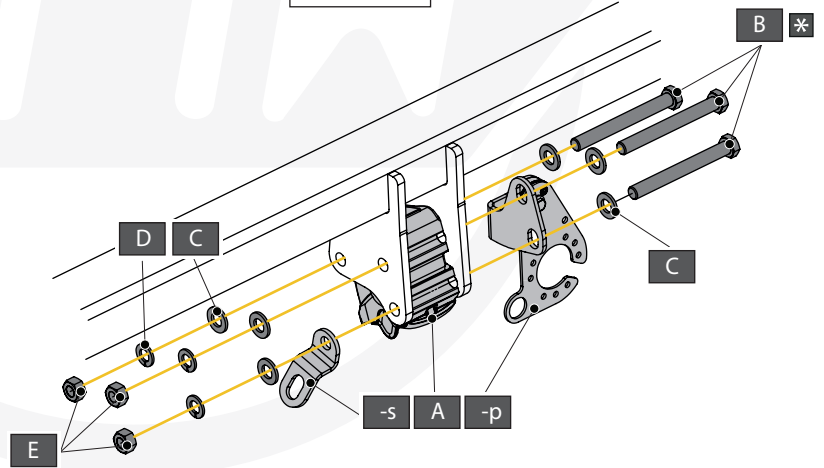
A		X2	Ø15,4 X 6,2 X 1,6 (NYLON)
B		X1	DIN933-M6 X 30
C		X1	DIN985-M6
D		X1	GDW REF. 908.094
E		X1	GDW REF. 718.16.003
F		X1	GDW REF. 718.16.002
G		X1	GDW REF. 908.091



93,0 Nm



A		X1	912.003
B		X3	DIN931-M12X110
C		X6	DIN125A-M12
D		X3	DIN128A-M12
E		X3	DIN934-M12
-S		X1	GDW REF. 900.053



	X6	KABELBINDER 160X2,5
	X6	BIND. SOK 28

